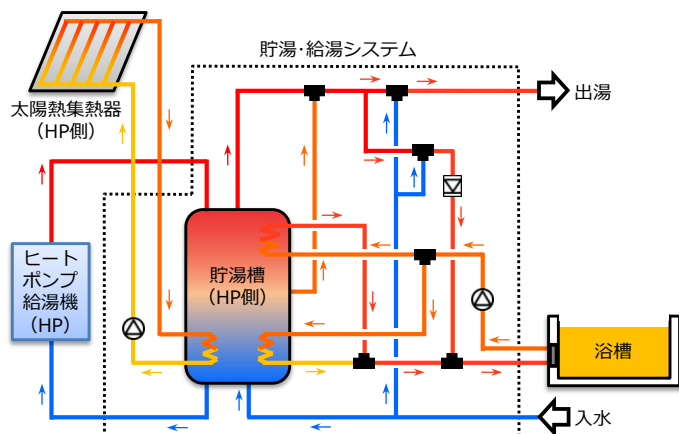


設備：太陽熱利用給湯システム

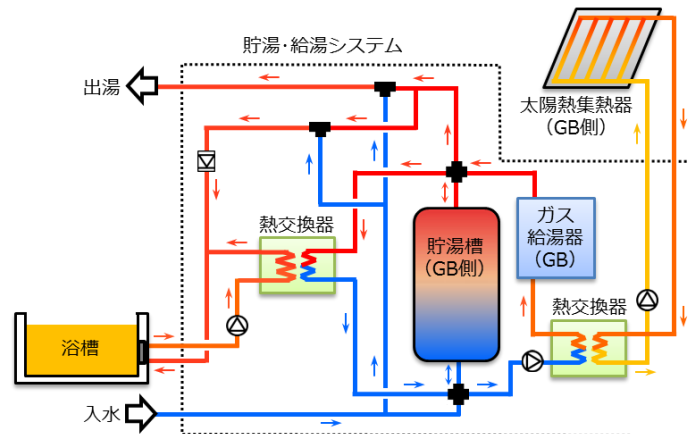
太陽熱集熱器と組み合わせた給湯システムの運用データを解析し、モデル化を進めています。



太陽熱集熱器 + ヒートポンプ給湯機



太陽熱集熱器 + ガス給湯器



作成したモデルを用いて、日射量，給湯需要，給水温度，外気温等を利用し，貯湯槽内の温度や給湯システムの動作のシミュレーションを行いました。

シミュレーション結果

